

BUCHEN®

IM AUFTRAG DER ZUKUNFT

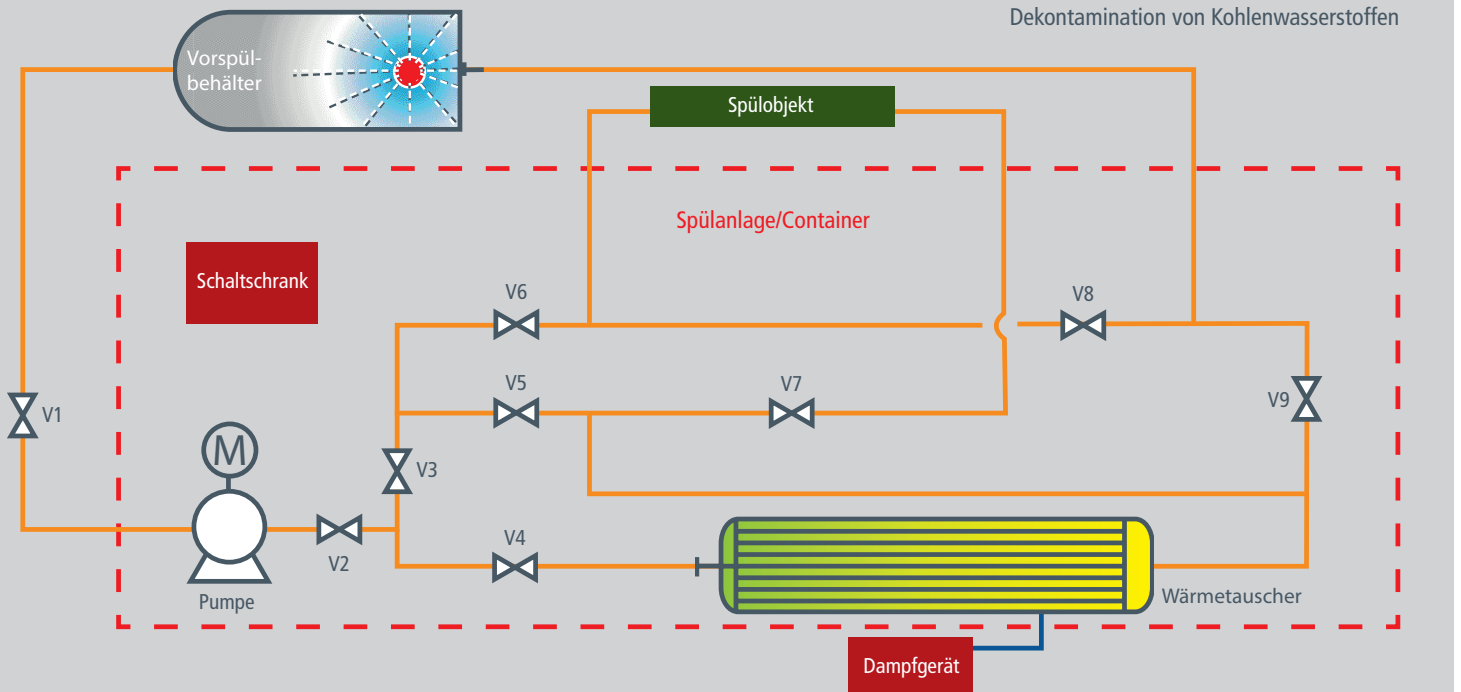
Auf alle Fälle – chemisch rein!



> Industrial Chemical Services

Cleaning-In-Place-Verfahren ohne Demontage von Anlagenteilen bei Revisionen und Turnarounds, Neu- und Rückbau von verfahrenstechnischen Anlagen und Dekontamination von Kohlenwasserstoffen

buchen-ics.de



> VERFAHREN

Dekontamination von Kohlenwasserstoffen

Das Herzstück unserer modernen Ausrüstung ist eine mobile Abscheider-Einheit. Sie spült und separiert dekontaminierte Feststoffe aus dem Prozesskreislauf in Raffinerien und chemischen Betrieben.

Aufwendige Anlagenvorbereitung für Revisionen

Während eines Stillstands müssen normalerweise die Anlagen, die inspiziert und gewartet werden, über einen längeren Zeitraum bedämpft und belüftet werden, um gefährliche Verunreinigungen und giftige Kohlenwasserstoffe zu eliminieren. Dies hat zum einen eine hohe Umweltbelastung zur Folge und zum anderen finden dabei aufwendige De- und Montagearbeiten statt. Zudem können die Behälter der Anlage nur mit speziellen Atemschutzgeräten betreten werden, da die Sicherheit der einsteigenden Person gewährleistet werden muss.

Dekontamination von Kohlenwasserstoffen mit Chemie

Anstelle des herkömmlichen Dampf-Verfahrens bieten wir Ihnen ein effektives, wirtschaftliches und vor allem sicheres und umweltfreundliches Verfahren an. Mittels flüssiger

Chemikalien werden Kohlenwasserstoffe, toxische Gase, pyrophore Substanzen, Schwefelwasserstoffe und Ölschlämme aus der Anlage gespült und separiert. Reinigungsfortschritte werden durch Messung relevanter Parameter vor Ort kontinuierlich analysiert und dokumentiert.

Ihre Vorteile dabei sind:

- kein Personaleinstieg in eine toxische Umgebung
- weniger Emissionen
- eine um die Hälfte reduzierte Dekontaminationszeit
- ein geringerer Energie-/Wasserverbrauch
- keine mechanischen Nacharbeiten nach dem Spülprozess

Die eingesetzte Chemikalie ist biologisch abbaubar und frei von krebserregenden Stoffen

Sowohl bei einzelnen Anlagen als auch miteinander verbundenen Systemen kann die Abscheider-Einheit eingesetzt werden

> Einsatzgebiete (Auszug)

- Rohölanlagen
- Entsatzungsanlagen
- Flüssige katalytische Spalter
- Gas-Behandlung
- Hydrocracker
- Wasseraufbereitungen
- Thermische Cracker

Experten für eine saubere Lösung

Ganz egal ob im Innern oder außerhalb Ihrer Anlage, das Team von BUCHEN Industrial Chemical Services ist spezialisiert auf das Entfernen unerwünschter Ablagerungen aller Art mittels chemischer Reinigungsverfahren – und das absolut schnell, sicher und umweltschonend. Wir arbeiten nur mit hochwertigen Chemikalien von spezialisierten Herstellern und regelmäßig geprüften Gerätschaften.



Wir kümmern uns fachmännisch um Ihre Anlage und bieten für jede Kundenanforderung eine individuelle Lösung

BUCHEN – europaweiter Partner der Industrie

BUCHEN ist ein international tätiger Dienstleister, der in den Bereichen Industrieservice und Entsorgung Maßstäbe setzt. Das umfangreiche Dienstleistungsangebot von BUCHEN umfasst neben der Industriereinigung und dem Turnaroundmanagement zahlreiche Spezialservices wie Chemische Reinigung, Tankreinigung, Katalysatorhandling, Siloreinigung, Nuklearservice, Schlammwässerung und vieles mehr. Mit individuellen Lösungen sorgen wir dafür, dass sich unsere Kunden auf ihr Kerngeschäft konzentrieren können. Ständige Verfahrensoptimierung und technische Verbesserungen gewährleisten die kontinuierliche Weiterentwicklung unseres umfassenden Dienstleistungsangebots für die chemische und petrochemische Industrie.

Starker Partner einer starken Gruppe

BUCHEN bildet mit seinen Tochter- und Schwestergesellschaften und den Unternehmen von XERVON die Sparte Industriedienstleistungen innerhalb der REMONDIS-Gruppe. Über diesen größten privaten Dienstleisters für Recycling, Service und Wasser bieten wir Ihnen im Anschluss an unsere Reinigungsarbeiten eine fachgerechte Entsorgung aller Stoffe an.

QHSE an erster Stelle

Von Beginn an stehen bei jedem Projekt Qualität, Gesundheit, Arbeitssicherheit und Umweltschutz (QHSE) an erster Stelle. Der Umgang mit Chemikalien ist eine anspruchsvolle Aufgabe gegenüber Mensch und Umwelt und erfordert ein hohes Maß an Sicherheitsbewusstsein. Unsere versierten Mitarbeiter kennen ihre Verantwortung und unsere QHSE-Standards sind in ihren Köpfen fest verankert. Sie werden regelmäßig in allen Sicherheitsfragen geschult. Durch Aus- und Weiterbildungsprogramme in unserem zertifizierten Schulungszentrum kümmern wir uns darum, dass unsere Mitarbeiter stets auf dem aktuellen Stand gehalten werden. All unsere Arbeiten werden nur in der dafür vorgesehenen Schutzausrüstung ausgeführt.

Höchste Standards – umfassend zertifiziert

! Europaweit sind sämtliche Bereiche von BUCHEN nach Qualitäts-, Sicherheits- und Umweltstandards zertifiziert. Dabei folgen wir unter anderem den Statuten des international anerkannten SCC-Standards, dessen Einhaltung regelmäßig von unabhängigen Auditoren geprüft wird. So belegen wir die sachgerechte und sicherheitsorientierte Ausführung unserer Dienstleistungen!

> BUCHEN-Zertifizierungen

- Qualitätsmanagement ISO 9001
- Umweltmanagement ISO 14001
- Sicherheitsmanagement nach SCC^P
- Entsorgungsfachbetrieb gemäß § 56 KrWG
- RAL-Gütezeichen 997 für Industrieanlagenservice
- und viele mehr

Wir stellen uns Ihren Anforderungen

Ihre Anlage benötigt eine schnelle und effektive Reinigung? Dann setzen wir zur Verkürzung von Wartungszeiten das Cleaning-In-Place-Verfahren ein. Diese ortsgebundene chemische Reinigung findet ohne zeitraubende Demontage von Anlagenteilen bei Stillständen oder beim Neu-, Um- und Rückbau verfahrenstechnischer Anlagen statt. Das Verfahren und die eingesetzten Chemikalien werden speziell auf Ihre Bedürfnisse abgestimmt. Neutralisierte Reststoffe werden fachgerecht entsorgt.

Bei empfindlichen Hydrauliksystemen setzen wir einen mobilen, vollautomatischen Drucklufttrockner zur ungefährlichen und zuverlässigen Trocknung ein

Die Gestellung von Spezial-equipment zur Filtration oder für die chemische Behandlung von Abgasen gehört ebenfalls zu unserem Portfolio

Gerne erarbeiten wir Ihnen ein individuelles Konzept für Ihr Projekt und erstellen die dazugehörige Budgetkalkulation. Sprechen Sie uns an!

> Ihre Anforderung

Wiederherstellen und Verbessern der Anlagen-effizienz

Entfernen von unerwünschten Ablagerungen, die während des Betriebs oder infolge einer chemischen Reaktion entstanden sind, z. B. an

- Platten- oder Rohrbündelwärmetauschern
- Heiz-/Kühlkreisläufen und Produktleitungen
- Kolonnen, Kesselanlagen, Reaktoren, Behältern, Tanks
- Entsalzungsanlagen

Wiederherstellen des Oberflächenzustands z. B. bei neu gebauten Anlagen

Entfernen von Zunder, Walzhaut, Anlauffarben oder Fremdpartikeln nach Schweiß- oder Montagearbeiten.

Vorbereitung und Entsorgung von Produktresten

Saure oder stark alkalische Medien, wie z. B. Spül-abwässer, Schlämme etc., müssen pH-neutral entsorgt werden.

Vorbereitung von Hydraulik-Rohrsystemen für eine störungsfreie Inbetriebnahme

Ihre Hydraulik-Rohrsysteme müssen unter hoher Belastung lange Zeit sicher und effizient arbeiten. Die einwandfreie Funktionalität der Systeme vor Inbetriebnahme ist daher wichtig.

> Unsere Lösung

Chemische Reinigung im Umlauf-, Tauchbad- oder Sprühverfahren

Wir entfernen materialschonend diverse Ablagerungen an Bauteilen aus C-Stahl/Edelstahl wie z. B.

- Kalk, Rost, Öle und Fette
- Produkt-, Brennstoff- oder Verbrennungsrückstände
- diverse organische Rückstände, wie Kohlenwasserstoffe, Polymere, Mikroorganismen etc.

Entfetten, Beizen, Passivierung

Durch Entfetten, Beizen – auch in Kombination mit Molch-Technik – und Passivierung stellen wir die Oberflächen von neu gebauten C-Stahl-/Edelstahlanlagen wieder her.

Neutralisation und fachgerechte Entsorgung

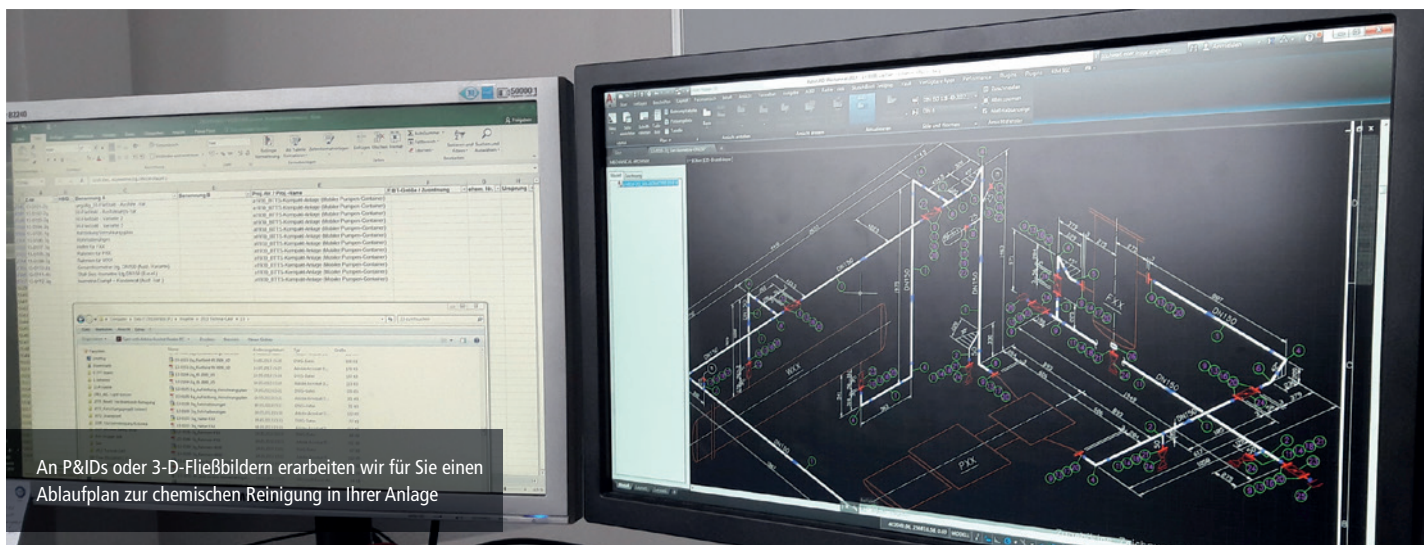
Durch eine kontrollierte chemische Reaktion werden die Reststoffe neutralisiert und so für eine fachgerechte Entsorgung vorbereitet.

Ölspülung mit Hydrauliköl

Wir ermöglichen Ihnen eine störungsfreie Inbetriebnahme Ihrer Hydraulik-Rohrsystemen durch eine Ölspülung mit Hydrauliköl nach dem Beiz-Vorgang. Dabei nehmen wir alle erforderlichen Messungen gemäß Reinheitsklasse NAS-KI. DIN 1638 vor.



Beispiel einer Rohrleitung vor (Bild links) und nach einer chemischen Behandlung (Bild rechts)



An P&IDs oder 3-D-Fließbildern erarbeiten wir für Sie einen Ablaufplan zur chemischen Reinigung in Ihrer Anlage



Während des Reinigungsprozesses werden regelmäßig Analysen durchgeführt. Im mobilen Labor prüfen wir pH-Werte, Säurekonzentrationen, Eisengehalt, Leitfähigkeit und Inhibitoren



Mobiles Equipment in zwei Containern für den Einsatz zur Dekontamination von Kohlenwasserstoffen



BUCHEN®

IM AUFTRAG DER ZUKUNFT

BUCHEN-ICS ist Teil der REMONDIS-Gruppe, einem der weltweit größten Dienstleister für Recycling, Service und Wasser. Die Unternehmensgruppe hat Niederlassungen und Beteiligungen in über 30 Staaten Europas, Afrikas, Asiens und Australiens. Hier arbeiten mehr als 30.000 Mitarbeiter für rund 30 Millionen Bürger sowie für viele tausend Unternehmen. Auf höchstem Niveau. Im Auftrag der Zukunft.

BUCHEN-ICS GmbH
Industrial Chemical Services
Emdener Str. 278
50735 Köln // Deutschland
T +49 221 7177-0 // F +49 221 7177-218
info.ics@buchen.net // buchen-ics.de

Ein Unternehmen der REMONDIS-Gruppe